

第11回若年者ものづくり競技大会

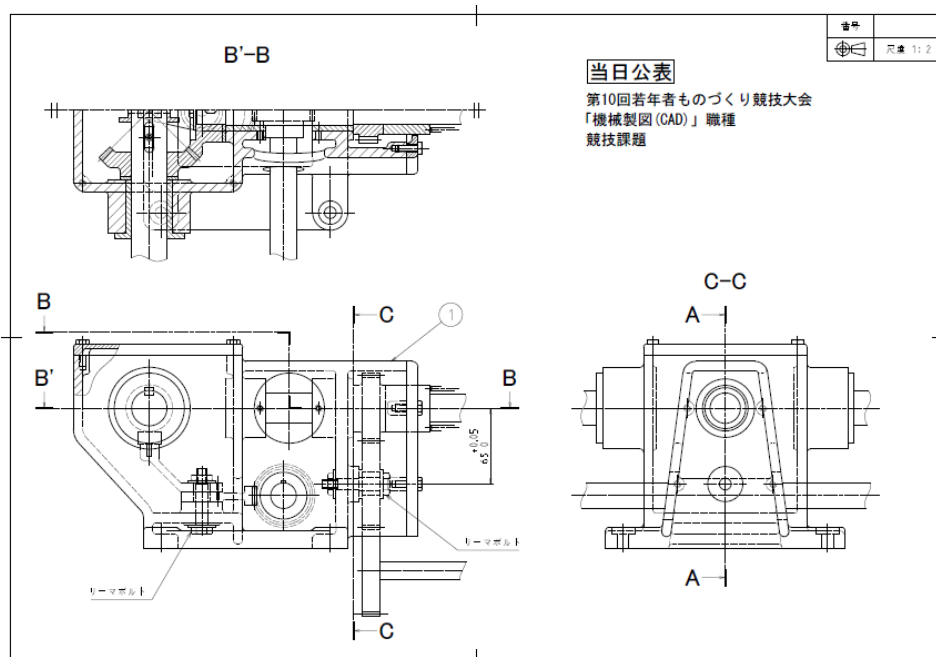
宮城県工業高等学校

機械製図 (CAD) 職種 初出場

機械科3年 松本大雅 (南吉成中卒)

第11回若年者ものづくり競技大会が、栃木県宇都宮体育館を会場に8月8日(月)に開催されました。

本校から、宮城県職業能力開発協会から推薦を受けた機械技術部の生徒がCAD職種に初出場します。機械製図 (CAD) 職種は、課題図 (機械装置を組み立てた状態の図面) から、指定された部品図を2次元CADまたは3次元CADなどのコンピュータ・グラフィックス を用いて作成する競技です。立体形状の認識力や機械図面を描くための幅広い知識が求められます。結果は中央職業能力開発協会からHPに公開されます。応援をお願いします。



継続は力なり、積み重ねが力に！